



**PREFEITURAMUNICIPAL DEROSÁRIODALIMEIRA  
ESTADO DEMINAS GERAIS**

Autuado em 03 de abril de 2020.

**CAPA DO PROCESSO**

Processo Administrativo nº 027/2020  
DISPENSA DE LICITAÇÃO Nº 003/2020

**OBJETO:** Constitui objeto deste certame a contratação de empresa para prestação de serviços de mão de obra para execução de calçamento em 03 (três) ruas da cidade, sendo elas: **Rua Manoel Tomé Vital** com área de 70M<sup>2</sup> a ser calçada com pedra poliédrica, **Rua Virgílio Severo de Aquino** com área 132M<sup>2</sup> a ser calçada com bloquete sextavado e **Vila Pasquina Guarçoni Benini** com área de 233M<sup>2</sup> a ser calçada com bloquete sextavado, tudo conforme projeto técnico, memorial descritivo e planilha de custos.

**FUNDAMENTAÇÃO LEGAL:** O presente processo será regido pela Lei Federal nº 8.666, de 21/06/93, em especial ao inciso I do art. 24 da Lei Federal 8.666/93.

**AUTUAÇÃO:**

AOS 03 (TRÊS) DIAS DO MÊS DE ABRIL DO ANO DE 2020, O PRESIDENTE DA COMISSÃO PERMANENTE DE LICITAÇÃO DA PREFEITURA MUNICIPAL DE ROSARIO DA LIMEIRA – MG AUTUA A REQUISIÇÃO DE COMPRAS DA SECRETARIA MUNICIPAL DE OBRAS DO MUNICÍPIO PARA LICITAÇÃO PÚBLICA QUE SE SEGUE.

PARA CONSTAR EU CHARLES AUGUSTO ADÃO PINTO - \_\_\_\_\_ -  
PRESIDENTE DA CPL, FIZ ESTA AUTUAÇÃO.



**PREFEITURAMUNICIPAL DEROSÁRIODALIMEIRA  
ESTADO DEMINAS GERAIS**

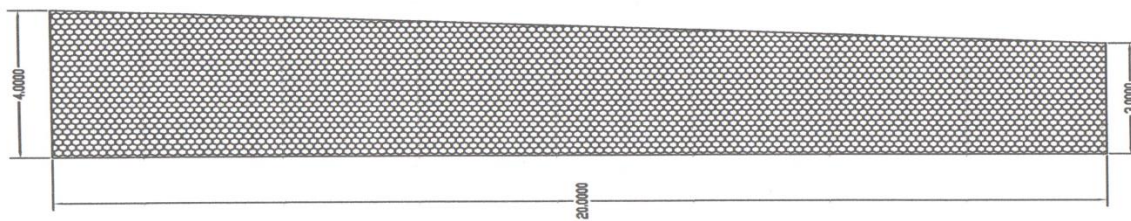
Ao Senhor

**JOSE MARIA PINTO DA SILVA**

*PREFEITO MUNICIPAL,*

Solicito de V.Ex.<sup>a</sup> autorização para contratação de empresa para prestação de serviços de mão de obra para execução de calçamento em 03 (três) ruas da cidade, sendo elas: **Rua Manoel Tomé Vital** com área de 70M<sup>2</sup> a ser calçada com pedra poliédrica, **Rua Virgílio Severo de Aquino** com área 132M<sup>2</sup> a ser calçada com bloquete sextavado e **Vila Pasquina Guarçoni Benini** com área de 233M<sup>2</sup> a ser calçada com bloquete sextavado, tudo conforme projeto técnico, memorial descritivo e planilha de custos.

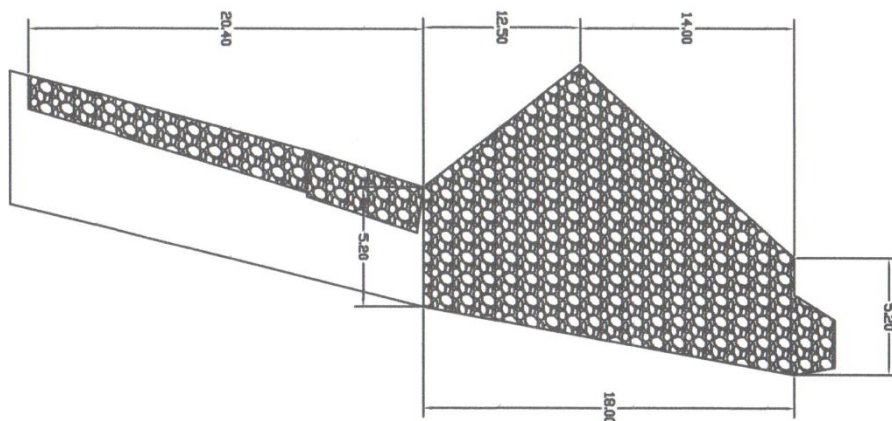
**ANEXO I**



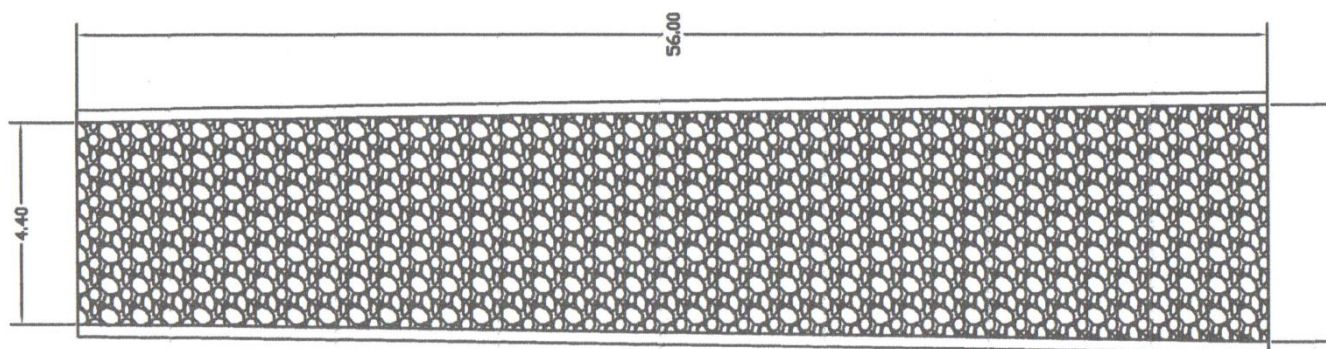
PREFEITURA MUNICIPAL DE ROSÁRIO DA LIMEIRA - MG
Rua Manuel Tomé Vital
Área executada em calçamento pé-de-moleque: 70 m <sup>2</sup>
Responsável técnico:  Débora Leal Barbosa Gomes CREA/RJ: 2018103507/D



**PREFEITURAMUNICIPAL DEROSÁRIODALIMEIRA  
ESTADO DEMINAS GERAIS**



PREFEITURA MUNICIPAL DE ROSÁRIO DA LIMEIRA - MG
Rua Virgílio Severo de Aquino
Área executada em calçamento bloquete sextavado: 132 m <sup>2</sup>
Responsável técnico: <u>Débora Leal Barbosa Gomes</u> CREA/RJ: 2018103507/D



PREFEITURA MUNICIPAL DE ROSÁRIO DA LIMEIRA - MG
Vila Pasquina Guarçoni Benini
Área executada em calçamento bloquete sextavado: 233 m <sup>2</sup>
Responsável técnico: <u>Débora Leal Barbosa Gomes</u> CREA/RJ: 2018103507/D



**PREFEITURAMUNICIPAL DEROSÁRIODALIMEIRA  
ESTADO DEMINAS GERAIS**

Na oportunidade, cumpre-me informar a V.Ex.<sup>a</sup> que, de acordo com o Setor de Engenharia, o custo previsto para a mão de obra para a execução do calçamento das ruas **Manoel Tomé Vital, Virgílio Severo de Aquino e Vila Pasquina Guarçoni Benini** com área total de 435M<sup>2</sup> é de R\$ **XXXX** (XXXXXXXXXXXXXXXXXXXXXXXXXXXXXXXXXXXXXXXXXXXX).

Entretanto, as referidas planilhas orçamentárias juntamente com o projeto técnico executivo foi apresentado à 03 (três) empresas do ramo de construção civil, no qual foi solicitado uma proposta para a referida construção, considerando toda a execução exceto o material necessário, pois estes serão disponibilizados pelo município à empresa.

Após a realização da cotação de preço, apurou-se que a empresa IVANIR LUIZ DA SILVA 60543280691, inscrita no CNPJ sob o nº 30.020.882/0001-18, foi a que apresentou a melhor proposta conforme anexo para a execução dos serviços, esta no valor total de R\$ 4.350,00 (quatro mil trezentos e cinquenta reais), para a execução de toda a mão de obra necessária para a execução do calçamento.

*Cordialmente.*

*Município de Rosário da Limeira/MG, 03 de abril de 2020.*

**Requisitante**

---

*SIDERLEI JOSÉ BRAGA  
SECRETÁRIO MUNICIPAL DE OBRAS*



**PREFEITURAMUNICIPAL DEROSÁRIODALIMEIRA  
ESTADO DEMINAS GERAIS**

***DESPACHO:***

Defiro a contratação de empresa para a prestação de serviços de mão de obra para o calçamento conforme projetos apresentados, condicionando-o à existência de crédito orçamentário e disponibilidade financeira para ocorrer às respectivas despesas, bem como pela escolha da modalidade licitatória adequada ao objeto, para que tudo ocorra na forma da Lei.

*Município de Rosário da Limeira/MG, 03 de abril de 2020.*

---

***JOSE MARIA PINTO DA SILVA***

*PREFEITO MUNICIPAL*



**PREFEITURAMUNICIPAL DEROSÁRIODALIMEIRA  
ESTADO DEMINAS GERAIS**

AO

*Departamento de Licitações da Prefeitura Municipal de Rosário da Limeira/MG.*

NESTA

Em atendimento ao Despacho, do Prefeito Municipal, informo que há crédito orçamentário para ocorrer à despesa da Licitação em causa, de acordo com a dotação orçamentária seguinte:

- 02.06.0015.452.006.1.0026 CALÇAMENTO E PAVIMENTAÇÃO DE RUAS -  
4.4.90.51 OBRAS E INSTALAÇÕES.

*Município de Rosário da Limeira/MG, 03 de abril de 2020.*

---

*Odair José da Silva*  
CONTADOR  
CRC-MG 90.072





**PREFEITURAMUNICIPAL DEROSÁRIODALIMEIRA  
ESTADO DEMINAS GERAIS**

Ao

*Departamento de Licitações do município de Rosário da Limeira /MG*

**NESTA**

*À vista da informação supra e de acordo com a instrução processual, e ainda, face à programação financeira desta Prefeitura, informamos que há disponibilidade financeira para a despesa prevista e que o pagamento poderá ser efetuado contra apresentação da(s) Notas Fiscais, mediante a apresentação do boletim de medição aprovado pelo Setor de Engenharia, o qual será realizado de acordo com o inciso XIV do artigo 40, letra a, da Lei n. ° 8.666/1993 e suas alterações.*

*Município de Rosário da Limeira/MG, 03 de abril de 2020.*

---

*Rosana Maria Gomes  
Tesoureira*



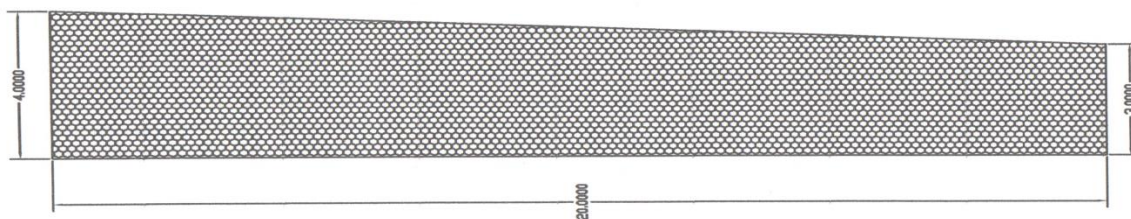
**PREFEITURAMUNICIPAL DEROSÁRIODALIMEIRA  
ESTADO DEMINAS GERAIS**

À

**Comissão Permanente de Licitação  
Departamento de Licitações  
Prefeitura Municipal de Rosário da LIMEIRA/MG.**

**Assunto:** Contratação de empresa para prestação de serviços de mão de obra para execução de calçamento em 03 (três) ruas da cidade, sendo elas: **Rua Manoel Tomé Vital** com área de 70M<sup>2</sup> a ser calçada com pedra poliédrica, **Rua Virgílio Severo de Aquino** com área 132M<sup>2</sup> a ser calçada com bloquete sextavado e **Vila Pasquina Guarçoni Benini** com área de 233M<sup>2</sup> a ser calçada com bloquete sextavado, tudo conforme projeto técnico, memorial descritivo e planilha de custos.

**ANEXO I**

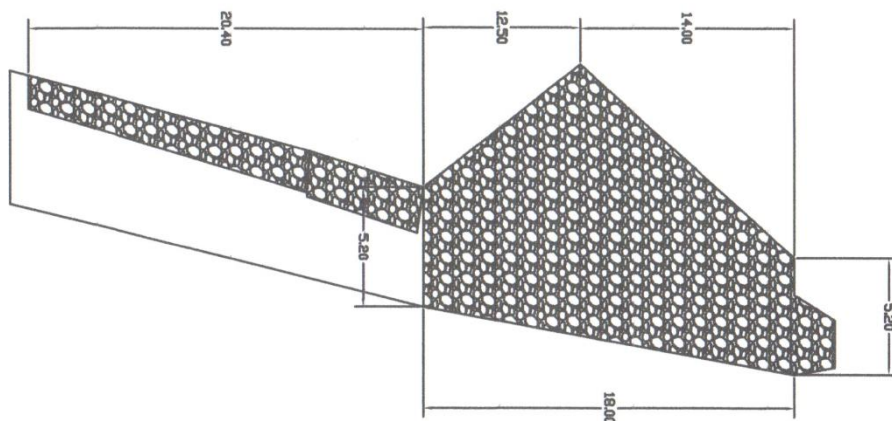


PREFEITURA MUNICIPAL DE ROSÁRIO DA LIMEIRA - MG
Rua Manuel Tomé Vital
Área executada em calçamento pé-de-moleque: 70 m <sup>2</sup>
Responsável técnico:  Débora Leal Barbosa Gomes CREA/RJ: 2018103507/D

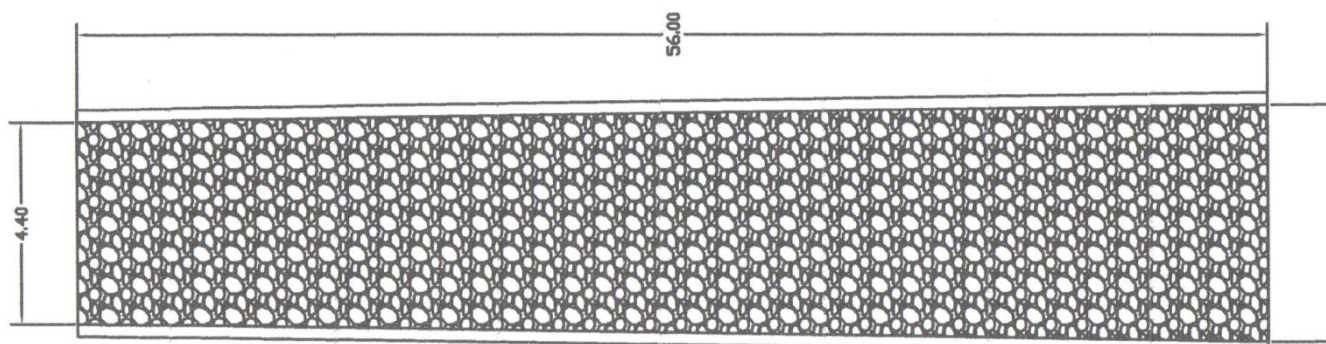




**PREFEITURAMUNICIPAL DEROSÁRIODALIMEIRA  
ESTADO DEMINAS GERAIS**



PREFEITURA MUNICIPAL DE ROSÁRIO DA LIMEIRA - MG
Rua Virgílio Severo de Aquino
Área executada em calçamento bloquete sextavado: 132 m <sup>2</sup>
Responsável técnico: <u>Débora Leal Barbosa Gomes</u> CREA/RJ: 2018103507/D



PREFEITURA MUNICIPAL DE ROSÁRIO DA LIMEIRA - MG
Vila Pasquina Guarçoni Benini
Área executada em calçamento bloquete sextavado: 233 m <sup>2</sup>
Responsável técnico: <u>Débora Leal Barbosa Gomes</u> CREA/RJ: 2018103507/D



## PREFEITURAMUNICIPAL DEROSÁRIODALIMEIRA ESTADO DEMINAS GERAIS

A contratação de empresa para a execução de mão de obra para o calçamento das ruas ora mencionadas, se justifica pela necessidade de melhoria no escoamento de água das chuvas, eis que as fortes chuvas de janeiro e fevereiro, as quais causaram vários danos às ruas do município, trazendo sérios transtornos aos usuários.

Tendo em vista que o valor total da execução de mão de obra para a execução do calçamento das Ruas **Manoel Tomé Vital, Virgílio Severo de Aquino e Vila Pasquina Guarçoni Benini** é de R\$ 4.350,00 (quatro mil trezentos e cinquenta reais), ou seja, valor inferior ao estabelecido no Art.24 inciso I da Lei Federal 8.666/93, o qual estabelece que:”

Art. 24. É dispensável a licitação:

I - para obras e serviços de engenharia de valor até 10% (dez por cento) do limite previsto na alínea "a", do inciso I do artigo anterior, desde que não se refiram a parcelas de uma mesma obra ou serviço ou ainda para obras e serviços da mesma natureza e no mesmo local que possam ser realizadas conjunta e concomitantemente”.

De maneira que, a administração optou pela dispensa devido à necessidade e urgência em atender a demanda da Secretaria Municipal de Obras deste município de Rosário da Limeira/MG, visando reestabelecer as condições de uso das referidas ruas, não havendo assim, necessidade e tempo hábil a se fazer uma licitação para a contratação pretendida, além do custo para se realizar o processo licitatório, salientando ainda a possibilidade da contratação por esta modalidade em razão do valor estabelecido.

Diante da pesquisa de preços realizada no mercado, constatou-se que a empresa **IVANIR LUIZ DA SILVA 60543280691**, inscrita no CNPJ sob o nº 30.020.882/0001-18, com endereço na Vila Antônio Vicente de Freitas, nº 767, Bairro Centro, CEP: 36878-000, na cidade de Rosário da Limeira/MG, é a mais adequada a ser contratada para a execução dos serviços conforme orçamento anexo, este no valor total de R\$ 4.350,00 (quatro mil trezentos e cinquenta reais), para a execução de toda a mão de obra necessária para a execução do calçamento.

A aludida empresa, através de seu representante legal, enviou juntamente com a proposta comercial, toda a documentação de regularidade fiscal conforme segue em anexo.

A despesa estimada para a contratação pretendida é de R\$ 4.350,00 (quatro mil trezentos e cinquenta reais).



**PREFEITURAMUNICIPAL DEROSÁRIODALIMEIRA  
ESTADO DEMINAS GERAIS**

Há previsão orçamentária e financeira, a ser efetivada à conta de dotação própria do orçamento vigente, conforme informa os setores administrativos competentes, para acobertar a despesa em questão.

Rosário da Limeira/MG, 03 de abril de 2020.

Atenciosamente.

---

*SIDERLEI JOSÉ BRAGA*  
*SECRETÁRIO MUNICIPAL DE OBRAS*



**PREFEITURAMUNICIPAL DEROSÁRIODALIMEIRA  
ESTADO DEMINAS GERAIS**

Ao ExmoSr.

**JOSE MARIA PINTO DA SILVA**

*PREFEITO MUNICIPAL,*

**Assunto:** Contratação de empresa para prestação de serviços de mão de obra para execução de calçamento em 03 (três) ruas da cidade, sendo elas: **Rua Manoel Tomé Vital** com área de 70M<sup>2</sup> a ser calçada com pedra poliédrica, **Rua Virgílio Severo de Aquino** com área 132M<sup>2</sup> a ser calçada com bloquete sextavado e **Vila Pasquina Guarçoni Benini** com área de 233M<sup>2</sup> a ser calçada com bloquete sextavado, tudo conforme projeto técnico, memorial descritivo e planilha de custos.

A contratação de empresa para a execução de mão de obra para o calçamento das ruas ora mencionadas, se justifica pela necessidade de melhoria no escoamento de água das chuvas, eis que as fortes chuvas de janeiro e fevereiro, as quais causaram vários danos às ruas do município, trazendo sérios transtornos aos usuários.

**ANEXO I**

PREFEITURA MUNICIPAL DE F								
PLANILHA ORÇAMENTÁRIA DE CUSTOS								
OBRA: Calçamento de vias						DATA:		
						12/02/20		
						20		
CODIGO	ITEM	DESCRIÇÃO	QUANTIDADE	UNIDADE	PREÇO UNITÁRIO	TOTAL	MAO DE OBRA	TOTAL
SETOP	1.0	SERVIÇOS PRELIMINARES				1.050,00		
IIO-PLA-005	1.1	FORNECIMENTO E COLOCAÇÃO DE PLACA DE OBRA EM CHAPA GALVANIZADA (3,00 X 1,50 M) - GOVERNO DO ESTADO	1,00	UNIDADE	1.050,00	1.050,00		
SINAPI	2	PAVIMENTAÇÃO RUA VIRGÍLIO SEVERO DE AQUINO				20.214,45		
92394	2.2	EXECUÇÃO DE PAVIMENTO EM PISO INTERTRAVADO, COM BLOCO SEXTAVADO DE 25 X 25 CM, ESPESSURA 8 CM. AF_12/2015	132,00	m <sup>2</sup>	46,47	6.134,04	10,00	1320,00
	3	PAVIMENTAÇÃO VILA PASQUINA GUARÇONI						



**PREFEITURAMUNICIPAL DEROSÁRIODALIMEIRA  
ESTADO DEMINAS GERAIS**

BENINI									
92394	3.1	EXECUÇÃO DE PAVIMENTO EM PISO INTERTRAVADO, COM BLOCO SEXTAVADO DE 25 X 25 CM, ESPESSURA 8 CM. AF_12/2015	233,00	m <sup>2</sup>	46,47	10.827,51	10,00	2330,00	
	4	PAVIMENTAÇÃO RUA MANOEL TOMÉ VITAL							
	4.1	EXECUÇÃO DE PAVIMENTO EM PISO INTERTRAVADO, COM BLOCO SEXTAVADO DE 25 X 25 CM, ESPESSURA 8 CM. AF_12/2015	70,00	m <sup>2</sup>	46,47	3.252,90	10,00	700,00	
						<b>TOTAL PARCIAL .....</b>	<b>21.264,45</b>		
						<b>SERVIÇOS EXECUTADOS PELA PREFEITURA.....</b>	<b>16.914,45</b>		
						<b>TOTAL GERAL DA MÃO DE OBRA.....</b>		<b>4.350,00</b>	
<b>ROSARIO DA LIMEIRA, 24 de ABRIL de 2020</b>									
RT DEBORA LEAL BARBOSA GOMES ENG CIVIL CREA/RJ: 2018103507/D MG			JOSE MARIA PINTO DA SILVA PREFEITO MUNICIPAL						

O Município primando por uma gestão séria e responsável reconhece a necessidade do calçamento das referidas ruas, conforme planilhas orçamentárias constante no anexo I, bem como projeto executivo.

De maneira que, a administração optou pela dispensa devido à necessidade e urgência em atender a demanda da Secretaria Municipal de Obras, na execução do calçamento das ruas **Manoel Tomé Vital, Virgílio Severo de Aquino e Vila Pasquina Guarçoni Benini**, propiciando assim, melhores condições de tráfego dos usuários e veículos, não havendo assim tempo hábil e necessidade de se fazer uma licitação para a contratação pretendida, salientando ainda a possibilidade da contratação por esta modalidade em razão do valor e necessidade estabelecida.

Indica a empresa **IVANIR LUIZ DA SILVA 60543280691**, inscrita no CNPJ sob o nº 30.020.882/0001-18, com endereço na Vila Antônio Vicente de Freitas, nº 767, Bairro Centro, CEP: 36878-000, na cidade de Rosário da Limeira/MG, a qual é a mais adequada a ser contratada para a execução dos serviços conforme orçamento anexo, este no valor total de R\$ 4.350,00 (quatro mil trezentos e cinquenta reais), para a execução de toda a mão de obra necessária para a execução do calçamento.

A aludida empresa, através de seu representante legal, enviou  
Praça Nossa Senhora de Fátima, nº.232, Centro,  
RosáriodaLimeira- MG CEP:36.878-000 Fone:(032)3723 - 1263





**PREFEITURAMUNICIPAL DEROSÁRIODALIMEIRA**  
**ESTADO DEMINAS GERAIS**

juntamente com a proposta comercial, a documentação de regularidade fiscal conforme segue em anexo.

A despesa estimada para a execução de toda a mão de obra necessária para a execução do calçamento é de R\$ 4.350,00 (quatro mil trezentos e cinquenta reais).

Considerando, ainda, que o Exmo. Prefeito Sr. José Maria Pinto da Silva, após ouvir os setores competentes, acerca da existência de recursos orçamentário e financeiro para suportar a despesa, a conta da dotação orçamentária nº 02.06.0015.452.006.1.0026 CALÇAMENTO E PAVIMENTAÇÃO DE RUAS - 4.4.90.51 OBRAS E INSTALAÇÕES.

É o relatório. Opinamos.

Contudo Vossa Excelência questiona sobre a eventual possibilidade de contratação direta da empresa retro mencionada, diante da necessidade de tal execução de calçamento conforme planilhas orçamentarias e projetos executivos.

Conforme se pode constatar do procedimento em epígrafe, há premente necessidade da execução do calçamento, vez que à necessidade de melhoria no escoamento de água das chuvas, eis que as fortes chuvas de janeiro e fevereiro, causaram vários danos às ruas do município, trazendo sérios transtornos aos usuários, inviabilizando inclusive, o fluxo de veículos.

Ademais, é sabido que não há tempo hábil para a realização de licitação visando à contratação do referido objeto, além do custo para tal realização.

A Administração Pública poderá proceder à contratação direta para a execução de obras em situações onde o valor não ultrapassar o percentual de 10% da alínea "a" do inciso I do art. 23 da Lei Federal 8.666/93, de 21 de junho de 1993:

Art. 24. É dispensável a licitação:

I – para obras e serviços de engenharia de valor até 10% (dez por cento) do limite previsto na alínea "a", do inciso I do artigo anterior, desde que não se refiram a parcelas de uma mesma obra ou serviço ou ainda para obras e serviços da mesma natureza e no mesmo local que possam ser realizadas conjunta e concomitantemente;

O preço apresentado está compatível com o mercado, balizando-se pelos orçamentos apresentados.





**PREFEITURAMUNICIPAL DEROSÁRIODALIMEIRA  
ESTADO DEMINAS GERAIS**

Nesses termos, visando atender a situação que se coloca a resolver, impõe-se, como medida mais consentânea com a configurada situação a DISPENSA DE LICITAÇÃO, com fulcro no artigo 24, inciso I, da Lei nº 8666/93, que deverá, para os fins e efeitos do artigo 26, *caput*, e incisos I, II e III do Estatuto Federal de Licitações e Contratos Administrativos, ser ratificada por sua Excelência, e, após, no prazo máximo de 05 (cinco) dias, a publicação da íntegra do despacho de ratificação, na imprensa oficial – veículo oficial de divulgação do Município definido na legislação municipal.

Por fim, encaminha-se o presente processo à Assessoria Jurídica para emissão de Parecer Jurídico acerca da modalidade escolhida e, após, à consideração e decisão superior.

Rosário da Limeira/MG, 03 de abril de 2020.

Comissão Permanente de Licitação:

---

**Charles Augusto Adão Pinto**  
**Presidente**

---

**Paulo Roberto Braga**  
**Membro**

---

**Michel Lainer de Freitas da Silva**  
**Membro**



**PREFEITURAMUNICIPAL DEROSÁRIODALIMEIRA  
ESTADO DEMINAS GERAIS**

Rosário da Limeira/MG, 03 de abril de 2020.

À Assessoria Jurídica

Por determinação do Sr. Prefeito Municipal, solicito Parecer acerca da legalidade de contratação da pessoa jurídica **IVANIR LUIZ DA SILVA 60543280691**, inscrita no CNPJ sob o nº 30.020.882/0001-18, com endereço na Vila Antônio Vicente de Freitas, nº 767, Bairro Centro, CEP: 36878-000, na cidade de Rosário da Limeira/MG, eis que, com vista aos orçamentos apresentados, a referida empresa ora mencionada, é a mais adequada a ser contratada para a execução dos serviços, este no valor total de R\$ 4.350,00 (quatro mil trezentos e cinquenta reais), para a execução de toda a mão de obra necessária para a execução do calçamento das Ruas **Manoel Tomé Vital, Virgílio Severo de Aquino e Vila Pasquina Guarçoni Benini**, e a dispensa de licitação, juntando para isso, proposta e documentos da referida empresa, e propostas de outras duas empresas, além da autorização do Sr. Prefeito.

Atenciosamente,

---

**Charles Augusto Adão Pinto**  
**Presidente**

---

**Paulo Roberto Braga**  
**Membro**

---

**Michel Lainer de Freitas da Silva**  
**Membro**



**PREFEITURAMUNICIPAL DEROSÁRIODALIMEIRA  
ESTADO DEMINAS GERAIS**

**PROCESSO LICITATÓRIO Nº 027/2020**  
*DISPENSA Nº 003/2020*

**ASSUNTO:** Contratação de empresa para prestação de serviços de mão de obra para execução de calçamento em 03 (três) ruas da cidade, sendo elas: **Rua Manoel Tomé Vital** com área de 70M<sup>2</sup> a ser calçada com pedra poliédrica, **Rua Virgílio Severo de Aquino** com área 132M<sup>2</sup> a ser calçada com bloquete sextavado e **Vila Pasquina Guarçoni Benini** com área de 233M<sup>2</sup> a ser calçada com bloquete sextavado, tudo conforme projeto técnico, memorial descritivo e planilha de custos.

**DESPACHO DE RATIFICAÇÃO**

Considerando a manifestação favorável da Comissão Permanente de Licitação e demais expedientes constantes do processo em referência, autorizo a contratação direta da empresa **IVANIR LUIZ DA SILVA 60543280691**, inscrita no CNPJ sob o nº 30.020.882/0001-18, com endereço na Vila Antônio Vicente de Freitas, nº 767, Bairro Centro, CEP: 36878-000, na cidade de Rosário da Limeira/MG, a qual é a mais adequada a ser contratada para a execução dos serviços de mão de obra para o calçamento das Ruas **Manoel Tomé Vital, Virgílio Severo de Aquino e Vila Pasquina Guarçoni Benini**, conforme orçamento anexo, para a execução de toda a mão de obra necessária para a execução do calçamento das referidas Ruas, conforme planilha orçamentária e projeto técnico executivo constantes em anexo, por se enquadrar na hipótese de dispensa de licitação, nos termos do art. 24, inc. I da Lei de Licitações e Contratos Administrativos:

**ANEXO I**

<b>PREFEITURA MUNICIPAL DE ROSARIO DA LIMEIRA</b>								
<b>PLANILHA ORÇAMENTÁRIA DE CUSTOS</b>								
<b>OBRA: Calçamento de vias</b>						<b>DATA: 22/04/2020</b>		
<b>CODIGO</b>	<b>ITEM</b>	<b>DESCRIÇÃO</b>	<b>QUANTIDADE</b>	<b>UNIDADE</b>	<b>PREÇO UNITÁRIO</b>	<b>TOTAL</b>	<b>MAO DE OBRA</b>	<b>TOTAL</b>

